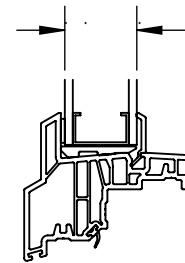
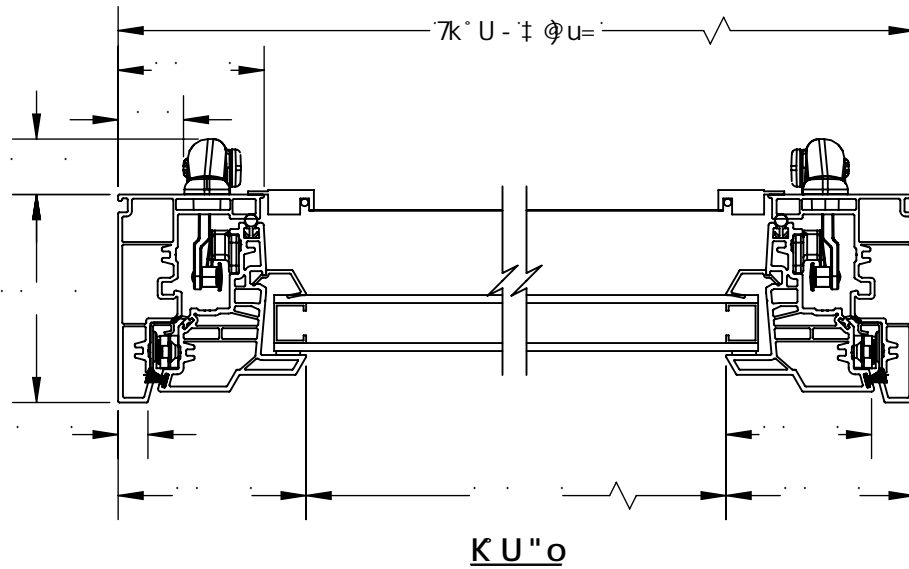
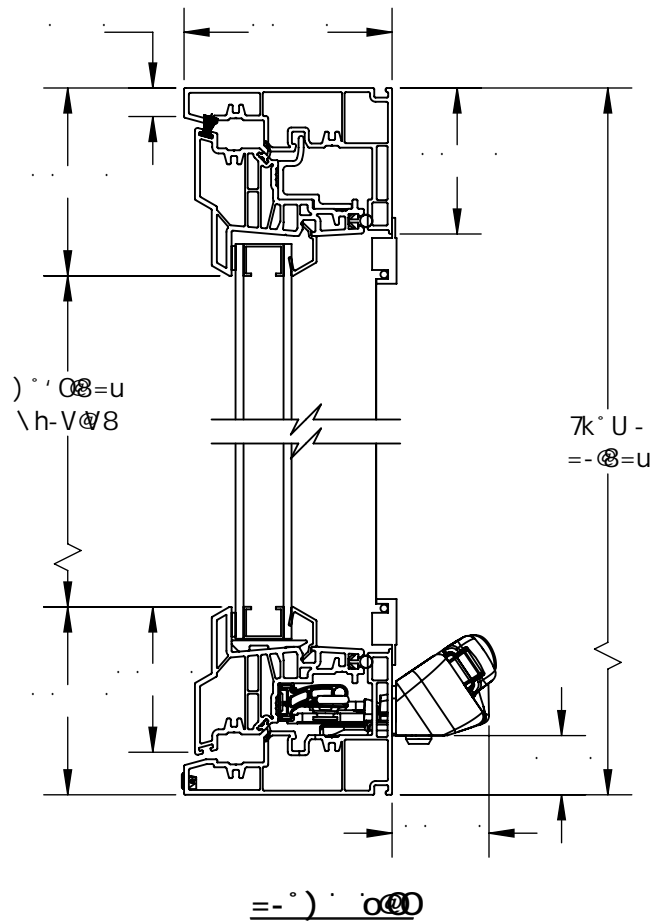


0)
 † u 7 ° ‡
 " 7

#) 7 0 = † † 7 † u u 7 " 0 # M y @)
 Vu0

) ... U u ...) ... # u u

° ‡ V@8
 0-k@0 u



° Q-kV° u · 80 ∞@8y