

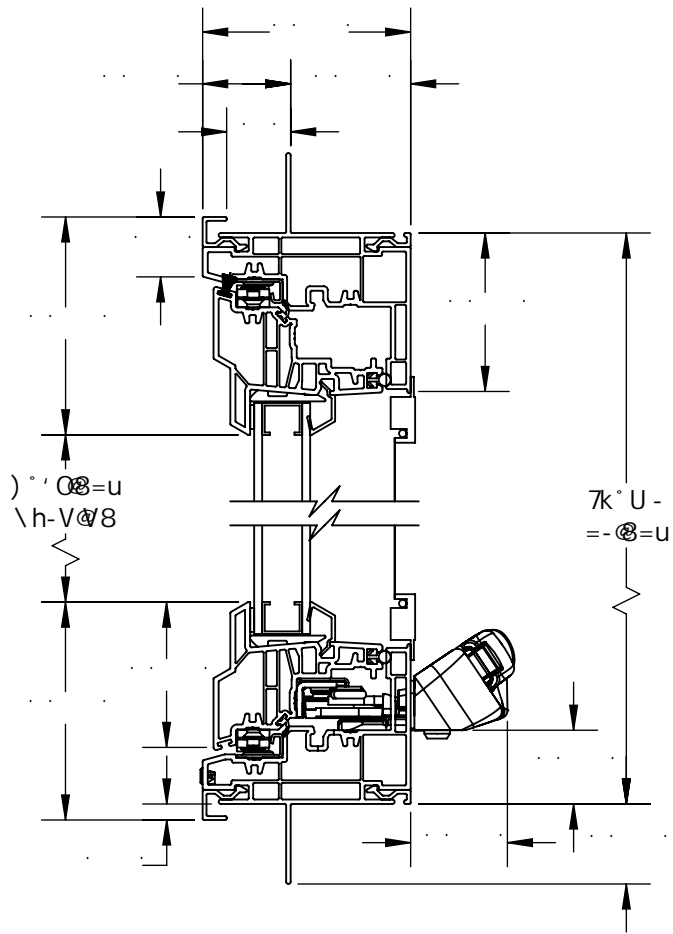
# 0 )

† u 7 # ‡  
7 0 ° 8 7 0 M °

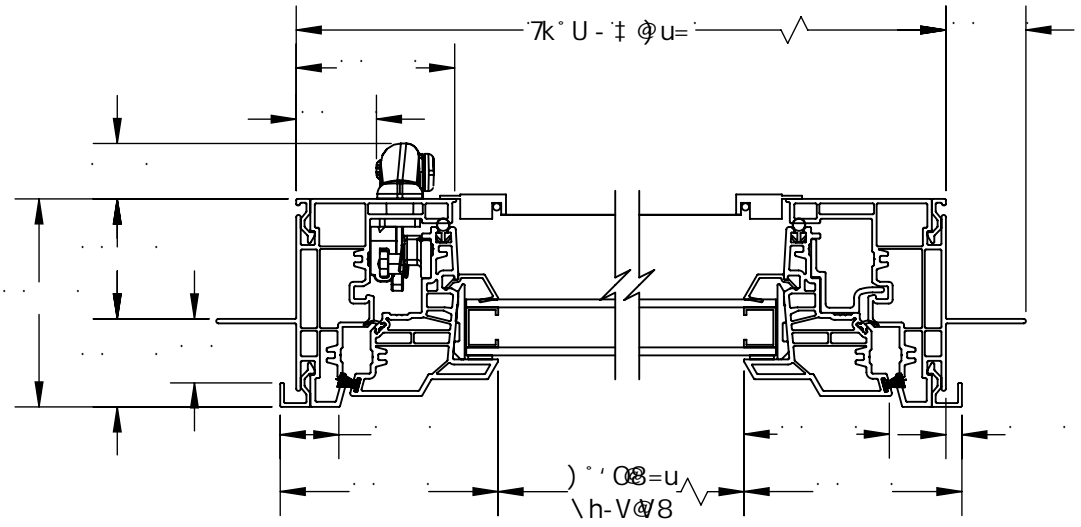
#) 7 0 Vu0 = † † † u u 7# °##-o\k' @ o-u" #M y )

) ... U u ... ) ... # u u

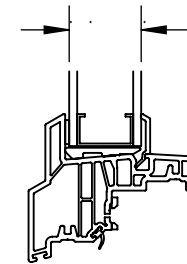
#° o-U-Vu  
o-k@o' u



=-°) o@D



K U"o



° Q-kV u' 80 o@8 y