

# 0 )

† u 7 # ‡  
7 0 ‡ 0 M

#) 7 0  
Vu0

= † †

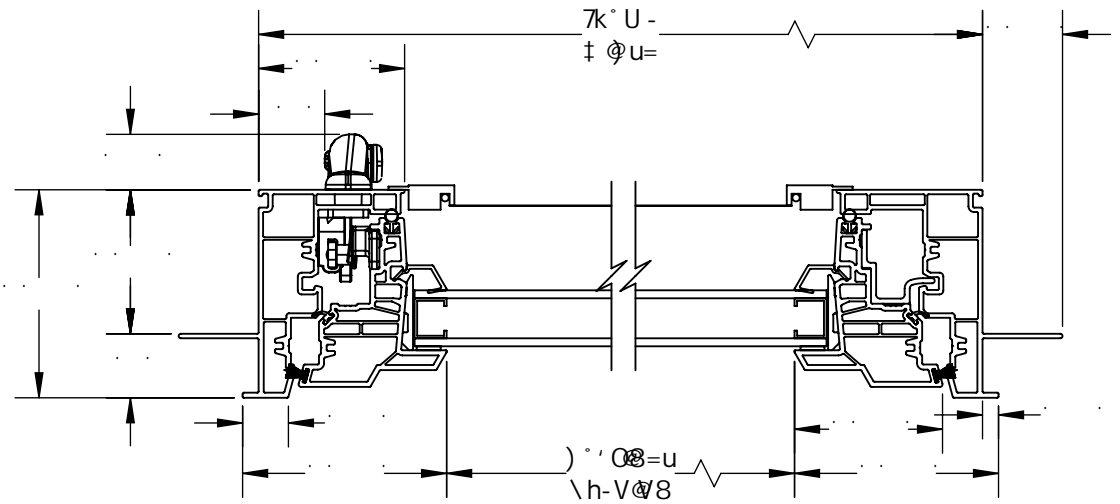
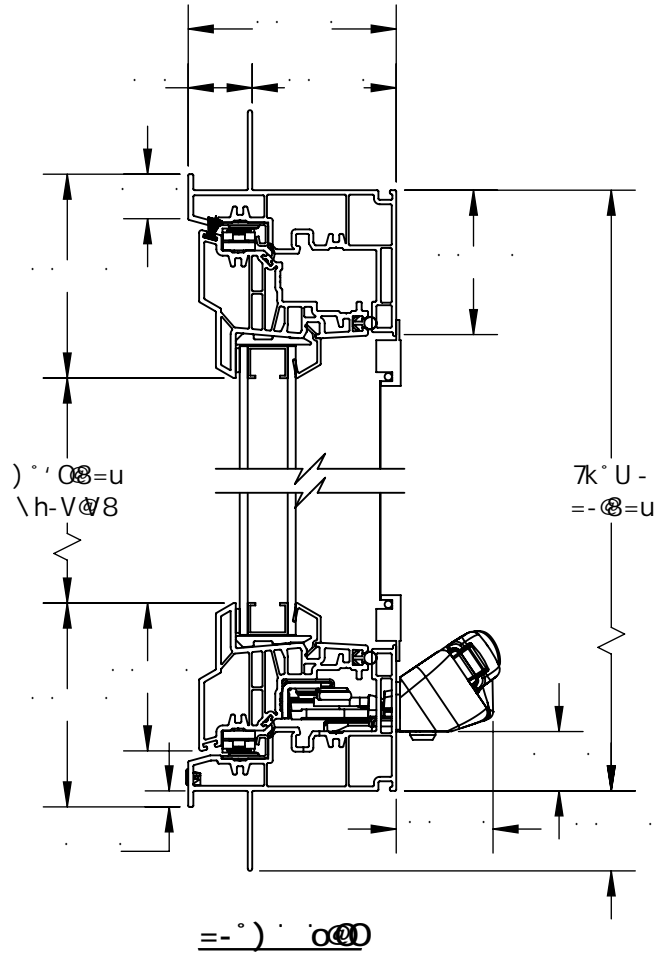
7 †  
† u

u 7# @ ay#\

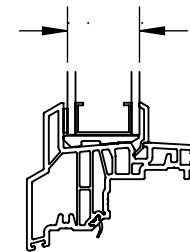
y )  
@

) U u ) # u u

#° 0-U-Vu  
0-k@0' u



K U"o



° Q-kV° u' 80 oo@3y