

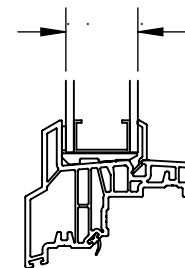
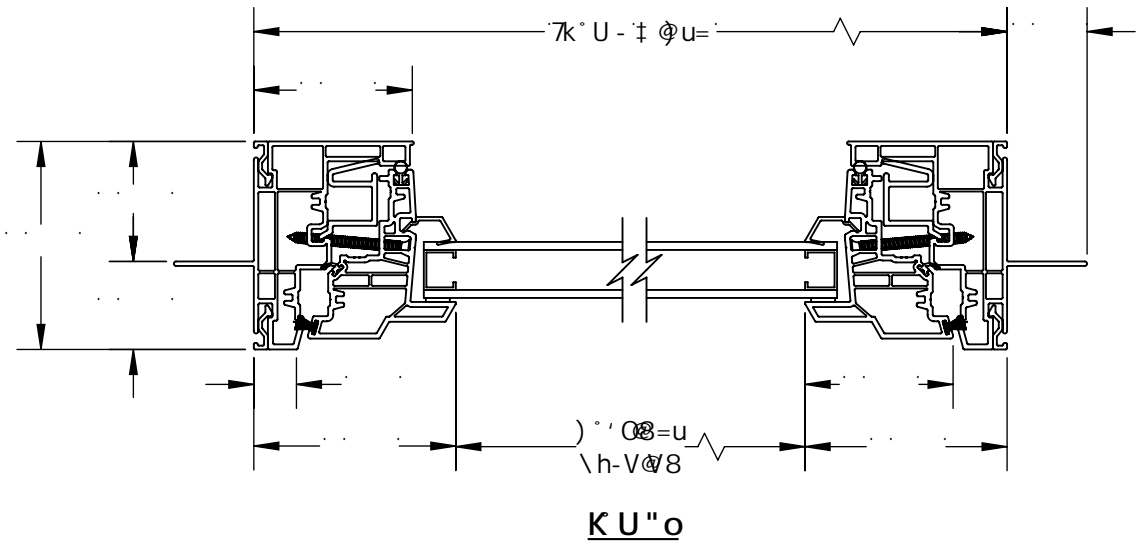
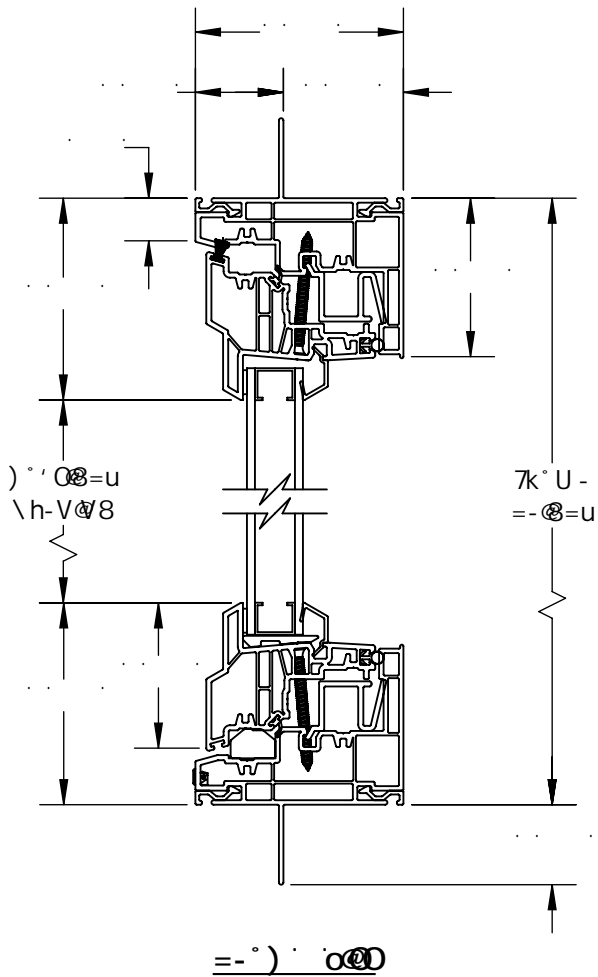
o)

† u 7 # ‡ 7
· 7 o ° † 8 7

#) 7 o Vu0 = † † † u u # 7 @ ° ##-oo\k' 7@k y @)

) U u) # u u

7@E) #° o-U-Vu
o-k@o' u



° Q+kv° u · · 80 oo@8 y