

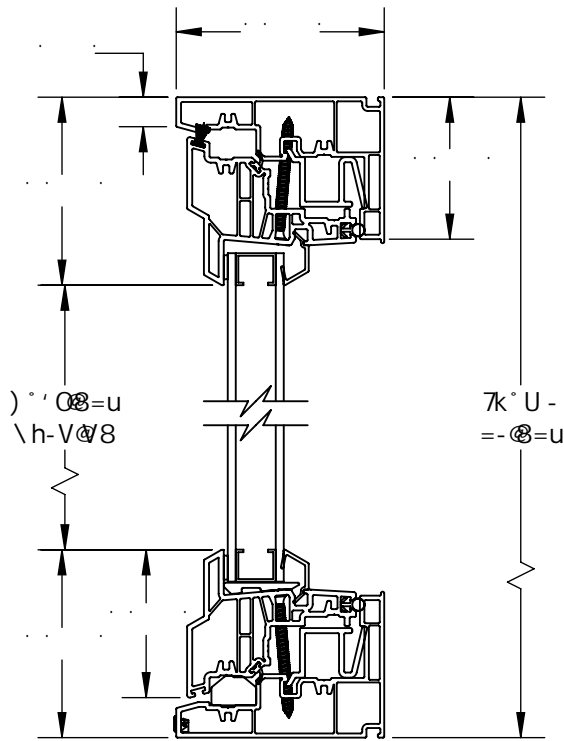
0)

u 7 # ‡ 7
" 7

#) 7 0 = † † 7 † u u # 7 " y @)

) U u) # u u

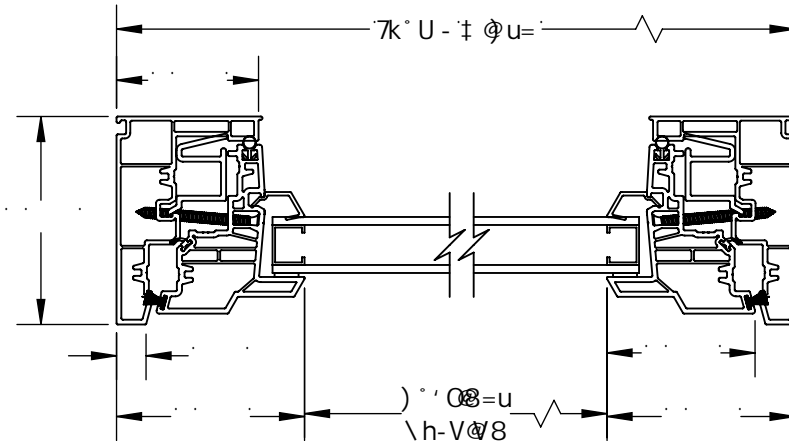
7@E) #° o-U-Vu
o-k@° u



) ° 08=u
h-V@8

7k° U-
--@=u

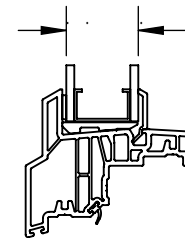
=-°) °@D



7k° U-† @u=

) ° 08=u
h-V@8

KU"o



° Q-kV° u- 80 oo'@8 y