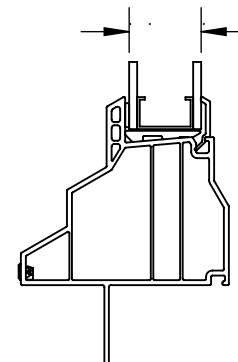
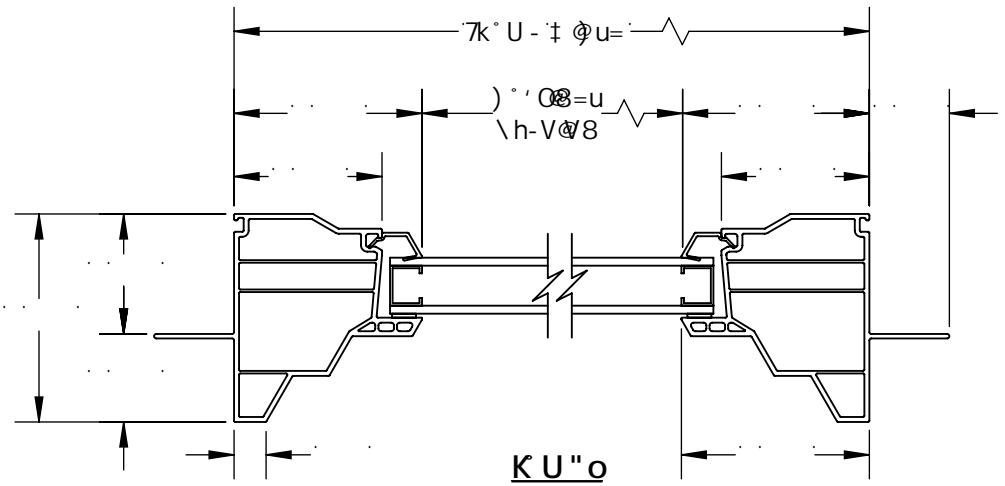
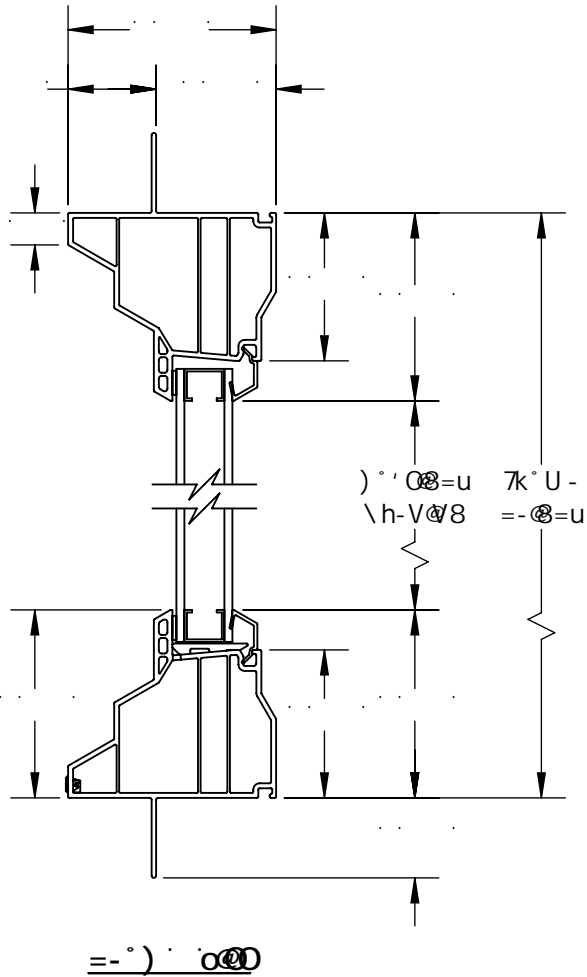


# o )  
 † u h †  
 7 o

#) 7 o = † † 7 † u u h† @ V7o y @ )

) ... U u ... ) ... # u u

h@uyk- † @) \ †  
 o-k@o' u



$\circ Q-kV^{\circ} u- \quad 80 \circ o'@8 y$